

MSR-FIC13V13F11-63 V1.0

13MP OmniVision OV13870 Interface MIPI Mise au point fixe Module caméra



Vue de face



Vue arrière

Caractéristiques

Numéro de module de caméra	MSR-FIC13V13F11-63 V1.0
Résolution	13MP
Capteur d'image	OV13870
Type de capteur	1/2.74"
Taille des Pixelss	1.25 um x 1.25 um
EFL	2.35 mm
F.NO	2.20
Pixels	4224 x 3136
Angle de vue	117.2°(DFOV) 97.0°(HFOV) 79.3°(VFOV)
Dimensions de l'objectif	8.50 x 8.50 x 7.00 mm
Taille du module	62.00 x 9.20 mm
Type de module	Mise au point fixe
Interface	MIPI
Circuit intégré de pilote AF VCM	Aucun
Type d'objectif	Coupe IR 650 nm
Température de fonctionnement	-30°C to +85°C
Connecteur compatible	BAF04-30083-0500

MSR-FIC13V13F11-63 V1.0

13MP OmniVision OV13870 Interface MIPI Mise au point fixe Module caméra



Vue de dessus



Vue de côté



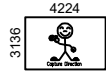
Vue de dessous



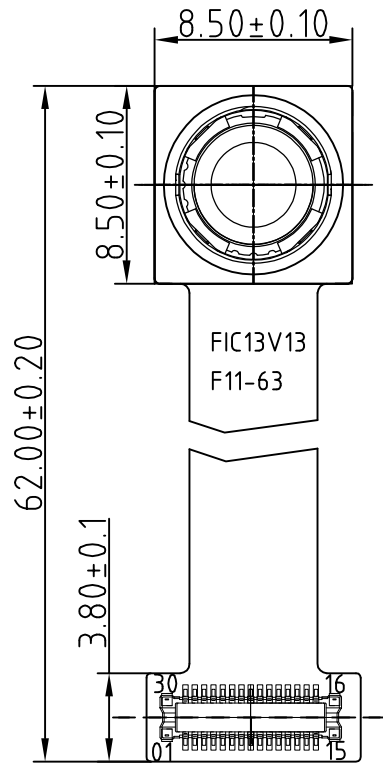
Mating Connector

ROHS

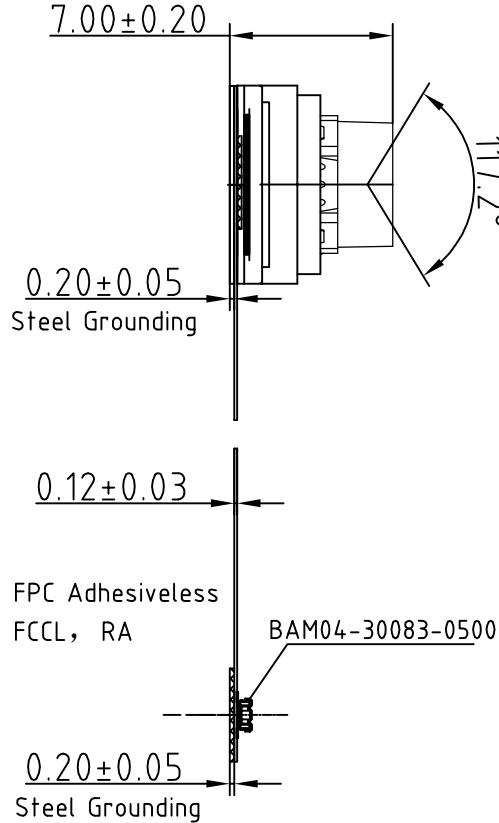
PIN	SIGNAL
1	DGND
2	DP2
3	DN2
4	DGND
5	MDP0
6	MDN0
7	DGND
8	MCP
9	MCN
10	DGND
11	MDP1
12	MDN1
13	DGND
14	DP3
15	DN3
16	DGND
17	NC
18	RESET
19	SDA
20	SCL
21	MCLK
22	DGND
23	D0VDD
24	DVDD
25	AVDD
26	AGND
27	NC
28	NC
29	NC
30	DGND



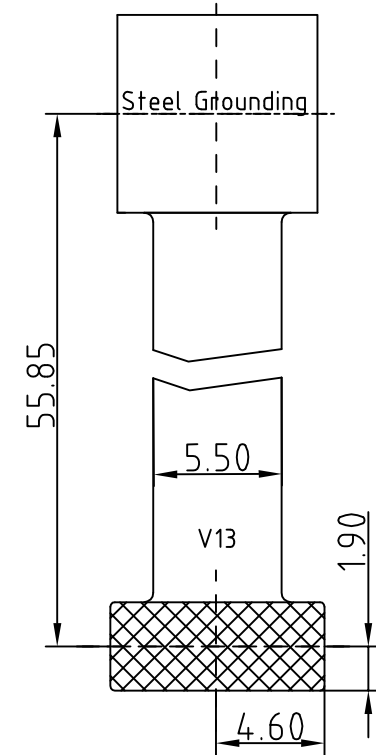
Version	Mark	Information	Date
V1.0	PD	First Version	2022-03-09



TOP VIEW



SIDE VIEW



BOTTEM VIEW

NOTE:

1.The device slave address:0x6C(w)

Parameters:

1、 Sensor specification:

Image Sensor: OV13870
 Pixel: 1.25um×1.25um
 Lens Type: 1/2.74
 Important Voltage Description: DVDD1.2V
 (external power supply);

2、 Lens specification:

FOV: D:117.2°H:97°V:79.3°
 F/NO.: 2.2
 TV distortion: -7.05%
 Focal length: 2.35mm
 Composition: 6P

www.MicroStarCam.com

Designed By	Kevin	Model Name:	FIC13V13F11-63		
Checked By	Aouly Yan	Projection Type: 	Unit:	Material: -----	
			mm	Sheet:	Version:
		Third Angle	Scale:	1 of 1	1/0



OV13870 13MP product brief



13-Megapixel PureCel®Plus-S Sensor for High-End Mobile Applications



available in
a lead-free
package

OmniVision's OV13870 is the industry's first 13-megapixel "big pixel" sensor capable of recording full-resolution 1080p high definition (HD) video at 240 frames per second (fps). The OV13870 also features a 12-bit analog to digital converter (ADC) to enable better low light signal to noise ratio (SNR), phase detection auto focus (PDAF), and dedicated support for dual-camera functionality.

Built on OmniVision's new PureCel Plus-S pixel architecture, the OV13870 delivers best-in-class pixel performance with significant improvements in low-light

performance and crosstalk reduction with minimal chip size. Even with a 1/2.74-inch optical format, the OV13870 has an extremely compact module with a z-height of about 5.2 mm.

The OV13870 can capture full-resolution 13-megapixel still images at 45 fps or record ultra-high resolution 4K2K video at 60 fps, 1080p full HD at 240 fps, or 720p HD at 300 fps with binning and cropping.

Find out more at www.ovt.com.



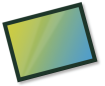
Applications

- Smartphones
- Tablets
- PC Multimedia

Product Features

- 1.25 μm x 1.25 μm pixel
- optical size of 1/2.74"
- 33.99° CRA
- enhanced dual cam support
- high-speed architecture for fast frames per second (fps)
- programmable controls for frame rate, mirror and flip, cropping, and windowing
- supports images sizes:
 - 13MP (4224x3136)
 - 4K2K (3840x2160)
 - 1080p (1920x1080)
 - 720p (1280x720), and more
- two-wire serial bus control (SCCB)
- strobe output to control flash
- embedded 13.5 kbits of one-time programmable (OTP) memory
- support for phase detection auto focus (PDAF)
- two on-chip phase lock loops (PLLs)
- programmable controls for gain, exposure, frame rate, image size, horizontal mirror, vertical flip, cropping, and panning
- image quality controls for:
 - defect pixel correction
 - automatic black level calibration
 - lens shading correction
 - alternate row HDR
- built-in temperature sensor
- typical module size: 9.5 x 9.5 x 5.55 mm

OV13870



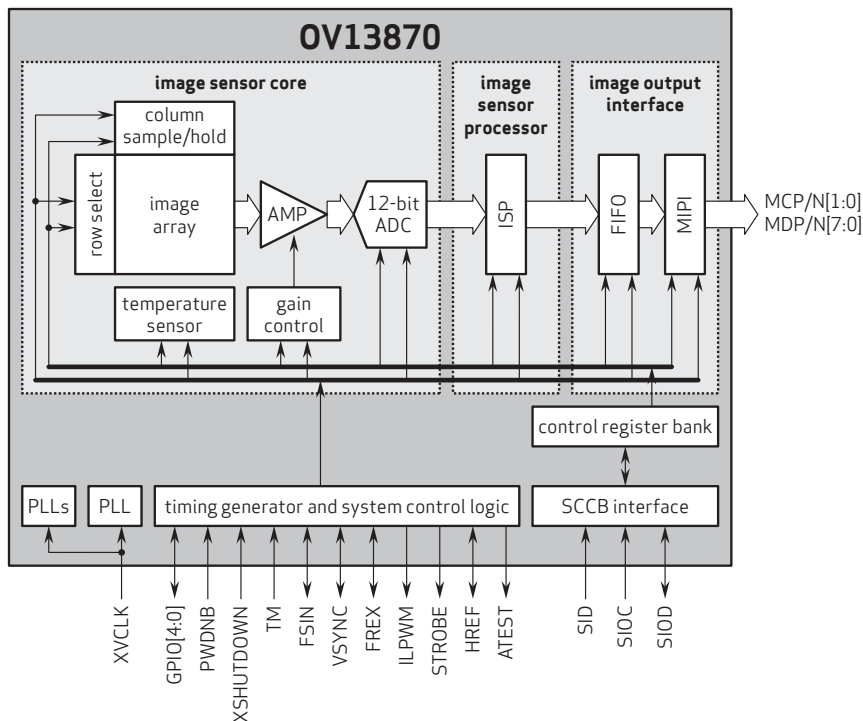
Ordering Information

- OV13870-GA5A-Z**
(color, chip probing, 150 μm backgrinding, reconstructed wafer with good die)

Product Specifications

- active array size:** 4224 x 3136
- power supply:**
 - core: 1.2V
 - analog: 2.8V
 - I/O: 1.8V
- power requirements:**
 - active: 320mW @ full-res, 30 fps, 12-bit
 - standby: 265mW @ full-res, 30 fps, 10-bit
 - XSHUTDOWN: <math><10\ \mu\text{W}</math>
- temperature range:**
 - operating: -30°C to +85°C junction temperature
 - stable image: 0°C to +60°C junction temperature
- output formats:** 12/10-bit RGB RAW, DPCM 12-8 compression
- lens size:** 1/2.74"
- lens chief ray angle:** 33.99° non-linear
- input clock frequency:** 6 - 27 MHz
- maximum image transfer rate:**
 - 13MP (10-bit) (4:3): 45 fps
 - 13MP (12-bit) (4:3): 30 fps
 - 4K2K (16:9): 60 fps
 - 1080p FHD (crop+bin): 240 fps
 - 720p HD (bin+upscale): 240 fps
 - 720p HD (bin+crop): 300 fps
- sensitivity:** 450 mV/lux-sec
- max S/N ratio:** 36.4 dB
- dynamic range:** 63.4 dB @ 8x gain
- scan mode:** progressive
- pixel size:** 1.25 μm x 1.25 μm
- image area:** 5320 μm x 3960 μm
- die dimensions:**
 - COB: 6300 μm x 4900 μm
 - RW: 6350 μm x 4950 μm

Functional Block Diagram



4275 Burton Drive
Santa Clara, CA 95054
USA

Tel: + 1 408 567 3000
Fax: + 1 408 567 3001
www.ovt.com

OmniVision reserves the right to make changes to their products or to discontinue any product or service without further notice. OmniVision and the OmniVision logo are registered trademarks of OmniVision Technologies, Inc. PureCel and PureCel-S are trademarks of OmniVision Technologies, Inc. All other trademarks are the property of their respective owners.



OmniVision

Applications de caméras



Pilote de conduite automobile



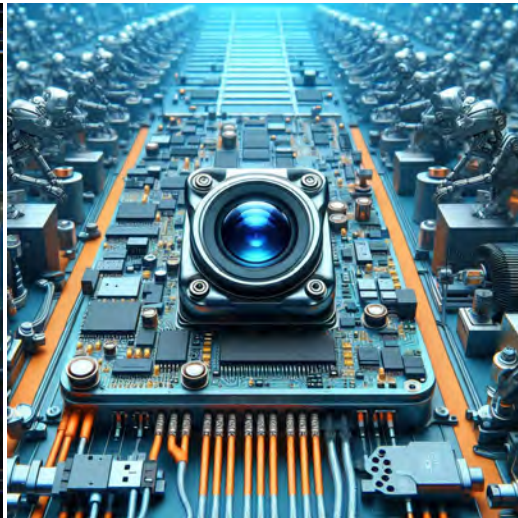
Diffusion en direct



Conférence vidéo



Détection biométrique Eye Tracker



Vision industrielle



Moniteur agricole



Sécurité de vision nocturne



Yeux d'aigle de drone et de sport



Caméra interactive pour de compagnie

Tableau de référence de définition du brochage du module de caméra

OmniVision Sony Himax Samsung On-Semi Aptina Himax GalaxyCore PixArt SmartSens Capteurs d'images	
Signal de broche	Description
DGND GND	masse pour circuit numérique
AGND	masse pour circuit analogique
PCLK DCK	Sortie PCLK DVP
XCLR PWDN XSHUTDOWN STANDBY	mise hors tension active élevée avec résistance pull-down interne
MCLK XVCLK XCLK INCK	horloge d'entrée du système
RESET RST	réinitialiser le niveau actif bas avec une résistance de rappel interne
NC NULL	pas de connexion
SDA SIO_D SIOD	Données SCCB
SCL SIO_C SOIC	Horloge d'entrée SCCB
VSYNC XVS FSYNC	Sortie DVP VSYNC
HREF XHS	Sortie DVP HREF
DOVDD	alimentation pour le circuit E/S
AFVDD	alimentation pour circuit VCM
AVDD	alimentation pour circuit analogique
DVDD	alimentation pour circuit numérique
STROBE FSTROBE	sortie stroboscopique
FSIN	synchroniser le signal VSYNC de l'autre capteur
SID	Entrée d'ID du dernier bit du SCCB
ILPWM	indicateur de sortie d'obturateur mécanique
FREX	exposition du cadre / obturateur mécanique
GPIO	entrées à usage général
SLASEL	Sélection de l'adresse esclave I2C
AFEN	La puce CEN active le niveau élevé sur le circuit intégré du pilote VCM
Interface MIPI	
MDN0 DN0 MD0N DATA_N DMO1N	Sortie négative de la 1ère voie de données MIPI
MDP0 DP0 MD0P DATA_P DMO1P	Sortie positive de la 1ère voie de données MIPI
MDN1 DN1 MD1N DATA2_N DMO2N	Sortie négative de la 2ème voie de données MIPI
MDP1 DP1 MD1P DATA2_P DMO2P	Sortie positive de la 2ème voie de données MIPI
MDN2 DN2 MD2N DATA3_N DMO3N	Sortie négative de la 3ème voie de données MIPI
MDP2 DP2 MD2P DATA3_P DMO3P	Sortie positive de la 3ème voie de données MIPI
MDN3 DN3 MD3N DATA4_N DMO4N	Sortie négative de la 4ème voie de données MIPI
MDP3 DP3 MD3P DATA4_P DMO4P	Sortie positive de la 4ème voie de données MIPI
MCN CLKN CLK_N DCKN	Sortie négative d'horloge MIPI
MCP CLKP MCP CLK_P DCKN	Sortie négative d'horloge MIPI
Interface parallèle DVP	
D0 DO0 Y0	Port de sortie de données DVP 0
D1 DO1 Y1	Port de sortie de données DVP 1
D2 DO2 Y2	Port de sortie de données DVP 2
D3 DO3 Y3	Port de sortie de données DVP 3
D4 DO4 Y4	Port de sortie de données DVP 4
D5 DO5 Y5	Port de sortie de données DVP 5
D6 DO6 Y6	Port de sortie de données DVP 6
D7 DO7 Y7	Port de sortie de données DVP 7
D8 DO8 Y8	Port de sortie de données DVP 8
D9 DO9 Y9	Port de sortie de données DVP 9
D10 DO10 Y10	Port de sortie de données DVP 10
D11 DO11 Y11	Port de sortie de données DVP 11

Test de fiabilité de la caméra

Article d'inspection de fiabilité		Méthode de test	Critères d'acceptation	
Catégorie	Catégorie			
Environnementale	Stockage Température	Haute 60°C 96 heures	Chambre de température	Aucune situation anormale
		Faible -20°C 96 heures	Chambre de température	Aucune situation anormale
	Opération Température	Haute 60°C 24 heures	Chambre de température	Aucune situation anormale
		Faible -20°C 24 heures	Chambre de température	Aucune situation anormale
	Humidité	60°C 80% 24 Hours	Chambre de température	Aucune situation anormale
Choc thermique	Haute 60°C 0,5 heures Faible -20°C 0,5 heures Faire du vélo en 24 heures	Chambre de température	Aucune situation anormale	
Physique	Épreuve de chute (Chute libre)	Sans emballage 60 cm	10 fois sur du parquet	Électriquement fonctionnel
		Avec paquet 60cm	10 fois sur du parquet	Électriquement fonctionnel
	Test de vibration	50 Hz Axe X 2 mm 30 min	Table vibrante	Électriquement fonctionnel
		50 Hz Axe Y 2 mm 30 min	Table vibrante	Électriquement fonctionnel
		50 Hz Axe Z 2 mm 30 min	Table vibrante	Électriquement fonctionnel
Traction du câble Test de résistance	Poids de chargement 4kg 60 secondes Faire du vélo en 24 heures	Machine d'essai de traction	Électriquement fonctionnel	
Électrique	Test ESD	Contact Décharge 2KV	Machine d'essai ESD	Électriquement fonctionnel
		Décharge d'air 4KV	Machine d'essai ESD	Électriquement fonctionnel
	Test de vieillissement	Marche/arrêt 30 secondes Faire du vélo en 24 heures	Interrupteur	Électriquement fonctionnel
	Connecteur USB	Marche/arrêt 250 fois	Brancher et débrancher	Électriquement fonctionnel



Norme d'inspection par caméra

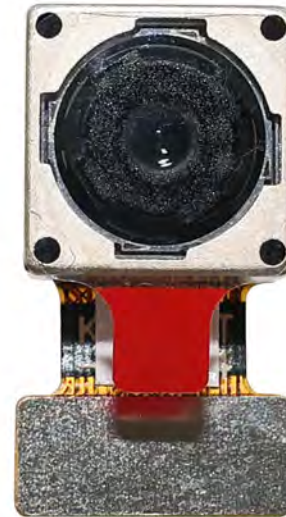
Article d'inspection		méthode d'inspection	Norme d'inspection		
Catégorie	Article				
Apparence	FPC/PCB	Couleur	L'œil nu	Une différence majeure n'est pas autorisée.	
		Être déchiré/haché	L'œil nu	L'exposition aux fissures du cuivre n'est pas autorisée.	
		Marquage	L'œil nu	Clair, reconnaissable (à moins de 30 cm de distance)	
	Titulaire	Rayures	L'œil nu	L'exposition aux fissures intérieures n'est pas autorisée	
		Écart	L'œil nu	Répondre à la norme de hauteur	
		Vis	L'œil nu	Assurez-vous que les vis sont présentées	
		Domage	L'œil nu	L'exposition aux fissures intérieures n'est pas autorisée	
	Lentille	Gratter	L'œil nu	Aucun effet sur la norme de résolution	
		Contamination	L'œil nu	Aucun effet sur la norme de résolution	
		Film d'huile	L'œil nu	Aucun effet sur la norme de résolution	
		Bande de couverture	L'œil nu	Aucun problème d'apparence.	
	Fonction	Image	Pas de communication	Carte d'essai	Interdit
			Pixel lumineux	Tableau noir	Non autorisé dans le Centre d'images
Pixel sombre			Tableau blanc	Non autorisé dans le Centre d'images	
Flou			L'œil nu	Interdit	
Pas d'image			L'œil nu	Interdit	
Ligne verticale			L'œil nu	Interdit	
Ligne horizontale			L'œil nu	Interdit	
Fuite de lumière			L'œil nu	Interdit	
Image clignotante			L'œil nu	Interdit	
Hématome			Gabarit d'inspection	Interdit	
Résolution			Graphique	Suit la norme du tableau d'inspection sortant	
Couleur			L'œil nu	Pas de problème	
Noise			L'œil nu	Interdit	
Coin sombre			L'œil nu	Moins de 100 px par 100 px	
Résolution des couleurs			L'œil nu	Pas de problème	
Dimension		Hauteur	L'œil nu	Suit la fiche de données d'approbation	
		Largeur	L'œil nu	Suit la fiche de données d'approbation	
		Longueur	L'œil nu	Suit la fiche de données d'approbation	
		Dans l'ensemble	L'œil nu	Suit la fiche de données d'approbation	

Solutions globales YDS (MICROSTAR)

Module caméra YDS (MicroStar)



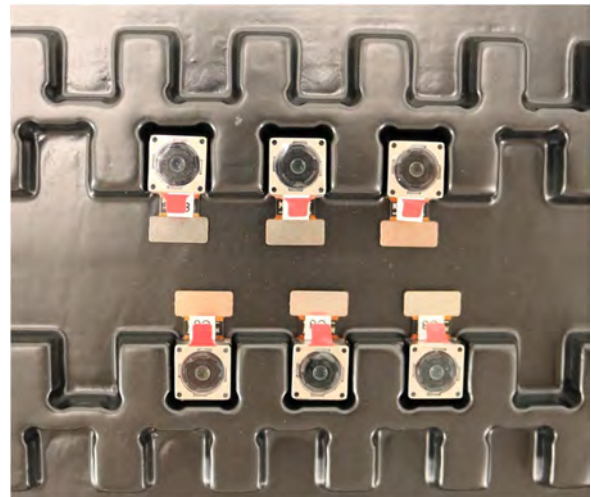
Complet avec film de protection de l'objectif



Plateau avec grille et espace

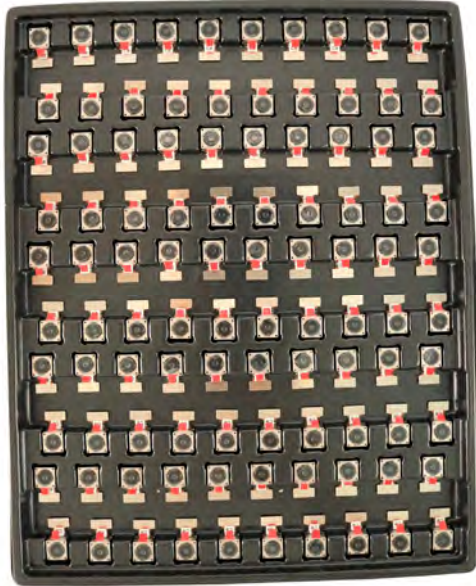


Placez les caméras sur le plateau

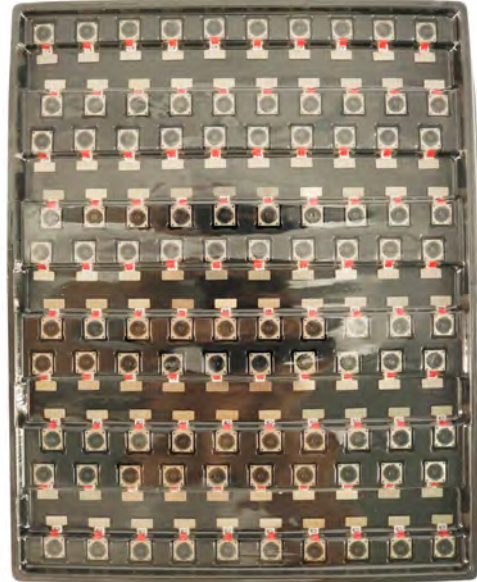


Solutions globales YDS (MICROSTAR)

Compartiment complet avec caméras



Couvrir le plateau avec le couvercle



Placer le plateau dans le sac antistatique



Passez l'aspirateur sur le sac antistatique



Solutions globales YDS (MICROSTAR)

Sac sous vide antistatique scellé avec étiquettes

1. Modèle et description 2. Quantité 3. Code date de fabrication 4. Attention



Solutions globales YDS (MICROSTAR)

Placer des feuilles de mousse entre les sacs-plateaux



Les panneaux de mousse sont plus grands que les plateaux



Placez les planches de mousse et les plateaux dans la boîte



Les panneaux de mousse tiennent fermement dans la boîte



Fermez la boîte à charbon



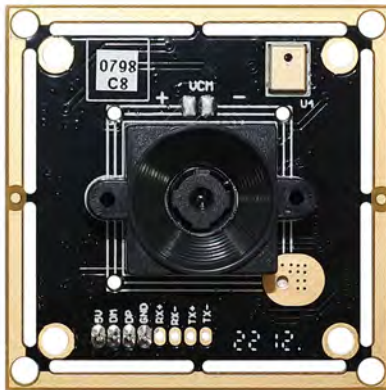
Étiquetez le carton d'expédition de carbone



Solutions globales YDS (MICROSTAR)

Module caméra USB

Complet avec film de protection de



Placez l'échantillon de la caméra dans le sac antistatique

Placez les caméras USB dans le compartiment



Scellez le plateau avec un sac antistatique

Étiquetez le carton d'expédition de carbone



Solutions globales YDS (MICROSTAR)

Placez l'échantillon de la caméra dans le sac antistatique



Placer les connecteurs dans le sachet antistatique



Étiquetez les sacs d'échantillons



Insérez les connecteurs dans la bobine



Placer les échantillons dans la boîte à carbone



Insérez les connecteurs dans la boîte en carbone

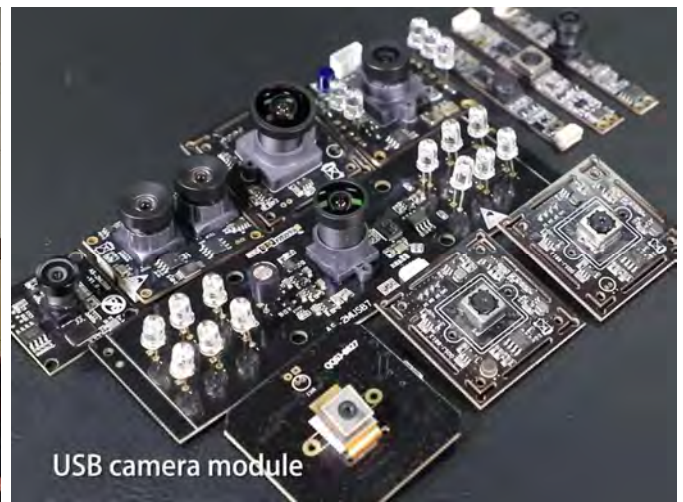


À propos de notre société YingDeShun Co. Ltd. (marque Micro Star)

YingDeShun Co. Ltd. (YDS) a été créée en 2017, un fabricant axé sur la technologie de nouvelle génération spécialisé dans la recherche, la conception et la production de produits audio et vidéo. La marque « Micro Star » est réalisée par YDS. Nos usines occupent des installations automatisées de 50 000 pieds carrés avec 200 employés et un débit annuel de 85 000 000 d'unités de caméras.

Micro Star (YDS) fournit des services de conception OEM, ODM, de fabrication sous contrat et fabrique les produits de caméra. Vous pouvez nous fournir les exigences, même avec une ébauche manuelle, nos ventes et notre ingénierie travaillent ensemble pour répondre à vos besoins. Nous nous considérons comme votre partenaire à long terme dans le développement de solutions pratiques et innovantes.

Notre équipe couvre tout, du développement du concept initial au produit fabriqué en série. Micro Star (YDS) se spécialise dans la conception de caméras personnalisées, les matières premières, l'ingénierie électronique, le développement de micrologiciels/logiciels, les tests de produits et la conception d'emballages. Nos systèmes d'approvisionnement stratégiques expérimentés offrent une capacité de fabrication robuste et fiable pour des commandes de différentes tailles.



Garantie limitée

Micro Star (YDS) offre la garantie limitée suivante si vous avez acheté le(s) produit(s) directement auprès de la société YDS ou sur le site Web de Micro Star www.MicroStarCam.com. Les produits achetés auprès d'autres vendeurs ou sources ne sont pas couverts par cette garantie limitée. Micro Star garantit que le ou les produits seront exempts de défauts de matériaux et de fabrication dans des conditions normales d'utilisation pendant une période d'un (1) an à compter de la date à laquelle vous recevez le produit (« Période de garantie »).

Pour tous les produits qui contiennent ou développent des défauts matériels ou de fabrication pendant la période de garantie, Micro Star, à sa seule discrétion, soit : (i) réparera le(s) produit(s) ; (ii) remplacera le(s) Produit(s) par un(des) Produit(s) neuf ou remis à neuf (le(s) Produit(s) de remplacement étant de modèle identique ou équivalent fonctionnel) ; ou (iii) vous rembourser le prix que vous avez payé pour le(s) Produit(s).

Cette garantie limitée de Micro Star est uniquement limitée à la réparation et/ou au remplacement selon les conditions énoncées ci-dessus. Micro Star n'est ni fiable ni responsable des événements ultérieurs.



La force de notre entreprise

Usine puissante



Service professionnel



Livraison promise

